



SILLA CONFORT

Confort es una silla operativa de alta calidad y múltiples funciones, que aprovecha los últimos avances tecnológicos para ofrecer el máximo grado de bienestar incluso después de varias horas de trabajo. El programa se presenta en dos versiones: con o sin cabecero. Igualmente se ofrecen tres tipos de acabado para el respaldo de malla: gris, azul y negro, combinados con un asiento tapizado en malla o en cualquier acabado en tapicería Flex del muestrario.



SILLA CONFORT



CARACTERÍSTICAS TÉCNICAS

Respaldo

Tapizado en malla de alta resistencia (100000 ciclos), con apoyo lumbar regulable y torsión de acompañamiento al usuario.

Cabecero

Tapizado en malla de alta resistencia (100000 ciclos), regulable en altura y basculante.

Asiento

Tapizado en malla de alta resistencia (100000 ciclos) y/o en cualquier acabado de telas del muestrario Flex. Regulación de profundidad y de inclinación del mismo.

Brazos

Regulables en altura con galleta de tacto blando y sistema 3D (extensibles en profundidad y anchura y sistema antipánico).

Mecanismo

Sincronizado de 5 posiciones con antirretorno y regulación de presión de acompañamiento mediante manivela desde sentado.

Elevación

Elevación de sillón mediante pistón de gas.

Base

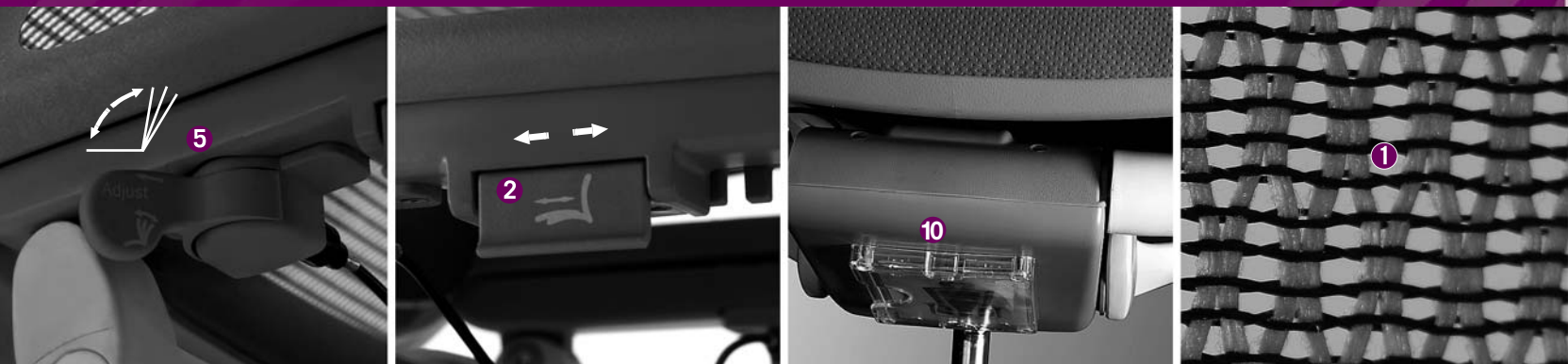
Base de 5 radios fabricado en aluminio pintado en epoxi gris.

Ruedas

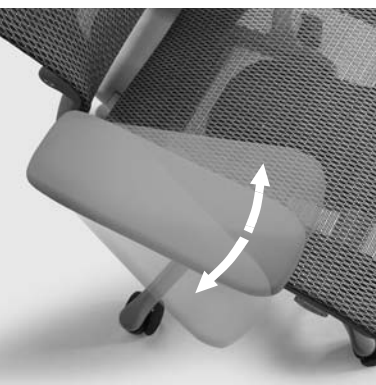
Ruedas de 65 mm de diámetro con banda de rodadura blanda.



- 1 Respaldo tapizado en malla de alta resistencia y tres colores.
- 2 Regulación del asiento en profundidad e inclinación.
- 3 Botón accionador de brazos regulables.
- 4 Apoyo lumbar regulable.
- 5 Mecanismo sincronizado 5 posiciones.
- 6 Respaldo flexible con torsión de acompañamiento al usuario.
- 7 Regulación de inclinación del asiento.
- 8 Manivela de regulación de presión de acompañamiento (mecanismo sincronizado).
- 9 Palanca de elevación del sillón mediante pistón de gas.
- 10 CD de instrucciones



SILLA CONFORT



Brazos y cabezal regulables



Mecanismo sincronizado 5 posiciones

SILLA CONFORT



Respaldo flexible con torsión de acompañamiento al usuario



07CONFORT

SILLA CONFORT



ACABADOS



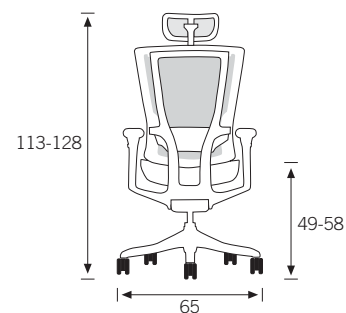
Malla negra

Malla gris

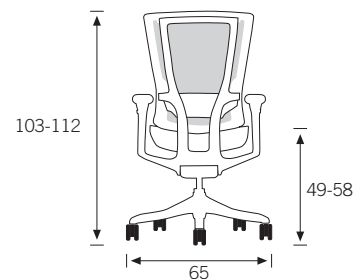
Malla azul

Malla azul, negra o gris
Asiento tapizado Flex

DIMENSIONES



CONFORT
con cabecero



CONFORT
sin cabecero